

ESCOBA ASPIRADORA SIN CABLE

03377 CHARGE



Manual de instrucciones

Le agradecemos que haya comprado esta Escoba aspiradora sin cable 2000w, succión ciclónica, batería larga duración (hasta 45/60 min). Con accesorios. Tecnología separación polvo y gas. este será un sencillo manual de instrucciones para que le sea más fácil usarlo.

Diagrama de la estructura del producto

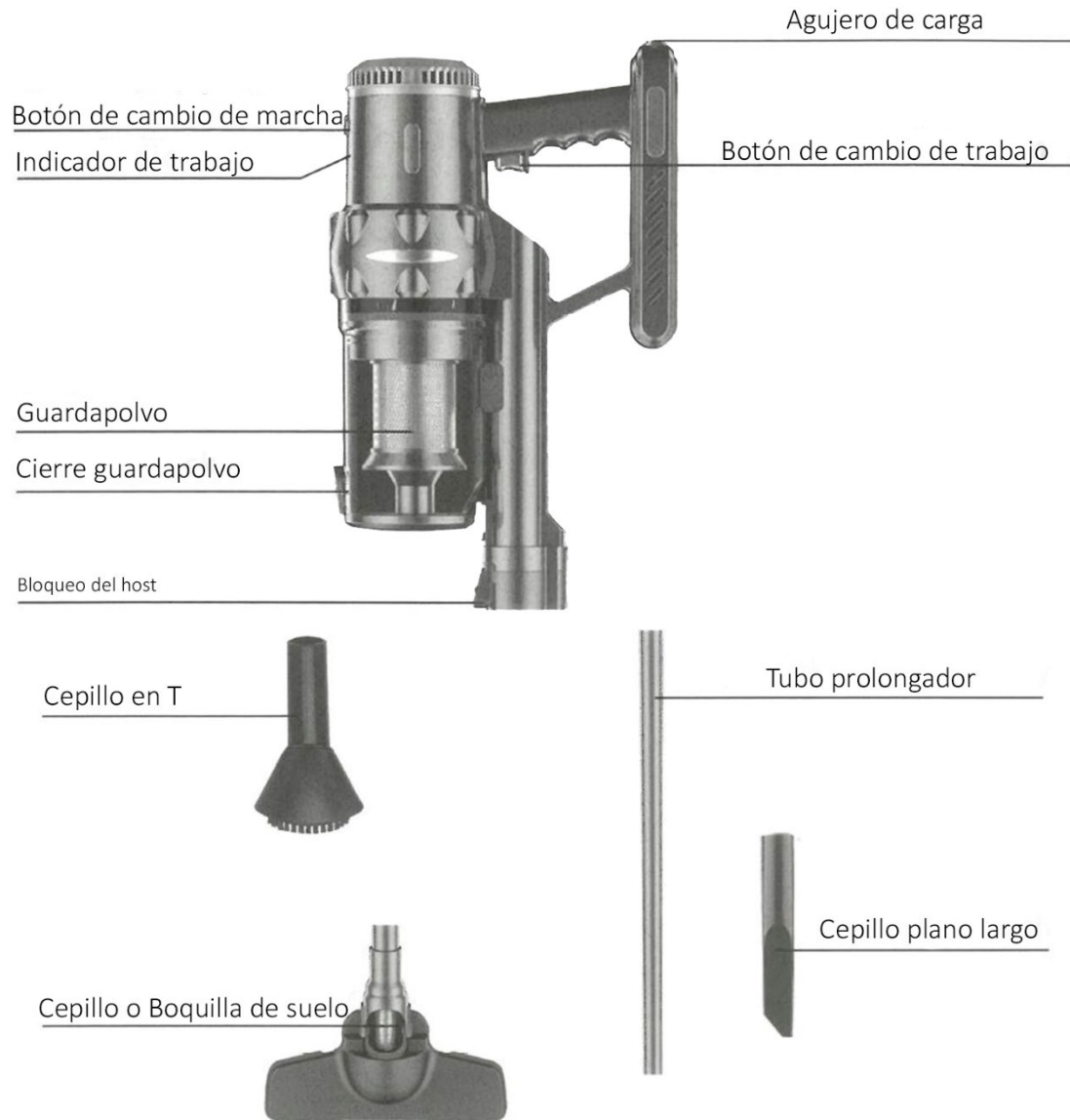


Figura 1

Montaje del Producto

1. Instale el conjunto del cepillo de suelo: como se muestra en la figura 2, instale el conjunto del tubo recto en el conjunto del cepillo de suelo. Después de la instalación, como se muestra en la figura 3.

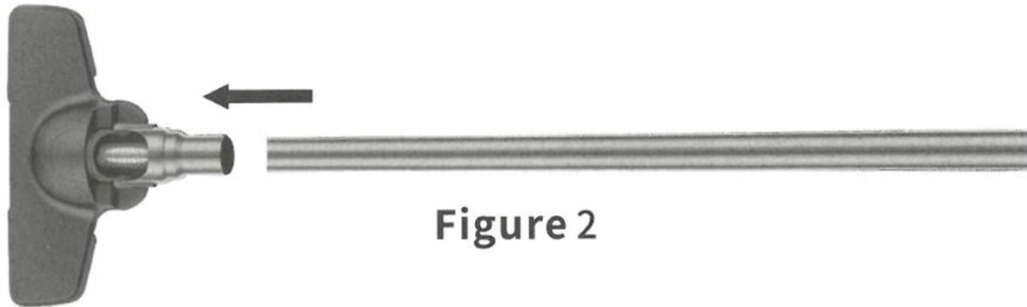


Figure 2

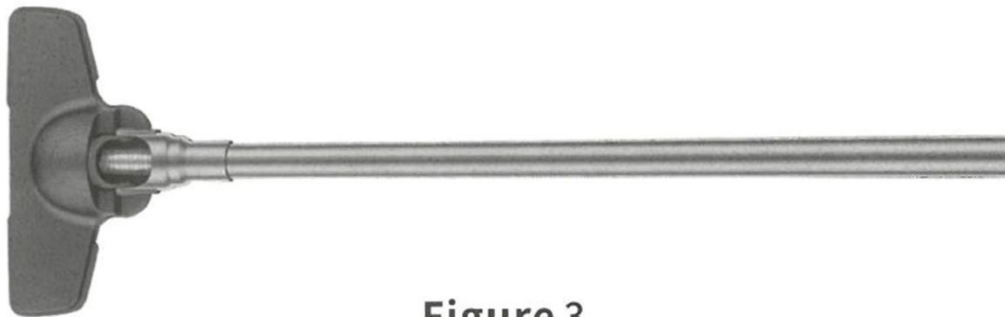


Figure 3

2. Instale el host: Como se muestra en la figura 4, instale el cepillo de suelo de tubo recto en el host y bloquéelo. Después de la instalación, el estado se muestra en la Figura 5.



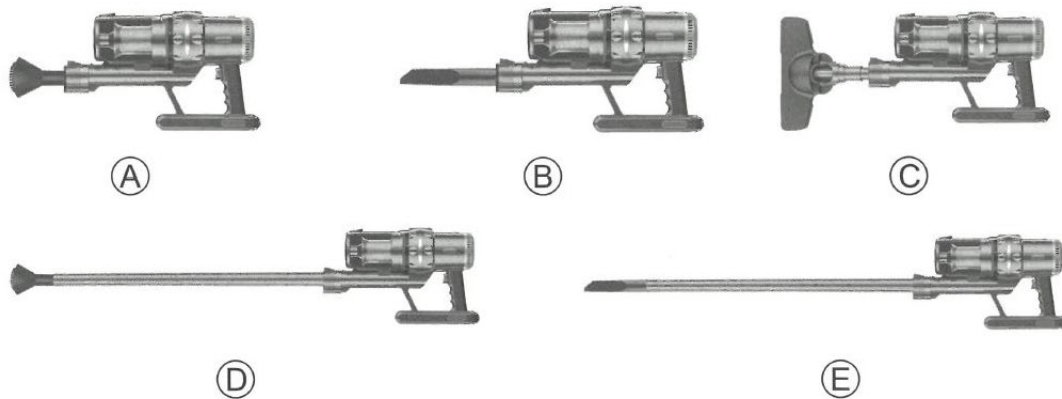
Figure 4



Figure 5

Componentes del Producto

3. El uso de varios accesorios se muestra en la siguiente figura, seleccione los accesorios necesarios para conectar.



4. Todas las piezas instaladas en la parte delantera pueden desmontarse. El método consiste en mantener pulsado el botón de bloqueo correspondiente y extraer los componentes hacia ambos extremos. Si se extrae demasiado ligero, se puede apretar hacia dentro y sacarlo en sentido contrario. (Los estilos de los accesorios pequeños y de los cepillos para suelos están sujetos al producto real).

Limpia la basura del contenedor de polvo

Cuando se utiliza la máquina, la basura se acumula en el contenedor de polvo. En este momento, se debe limpiar a tiempo. El método es: presione y mantenga presionado el cierre del contenedor de polvo para que rebote sobre el mismo, y deje que se abra la tapa del contenedor de polvo. Como se muestra en la figura 6, vierta la basura interna en la papelera. Después de la limpieza, cierre la tapa de la taza de polvo y se puede utilizar de nuevo. Se recomienda limpiar la basura después de cada uso.



Figure 6

Desmontaje y Lavado del sistema de Filtrado

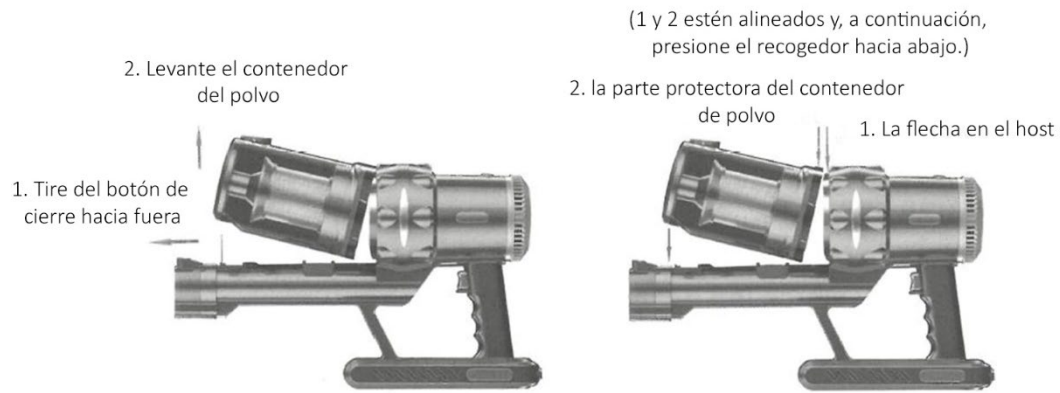
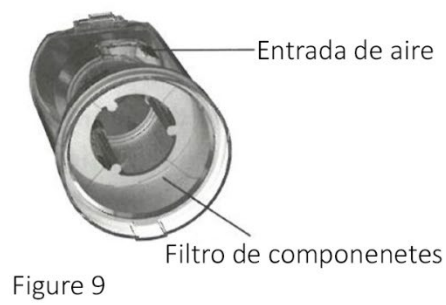
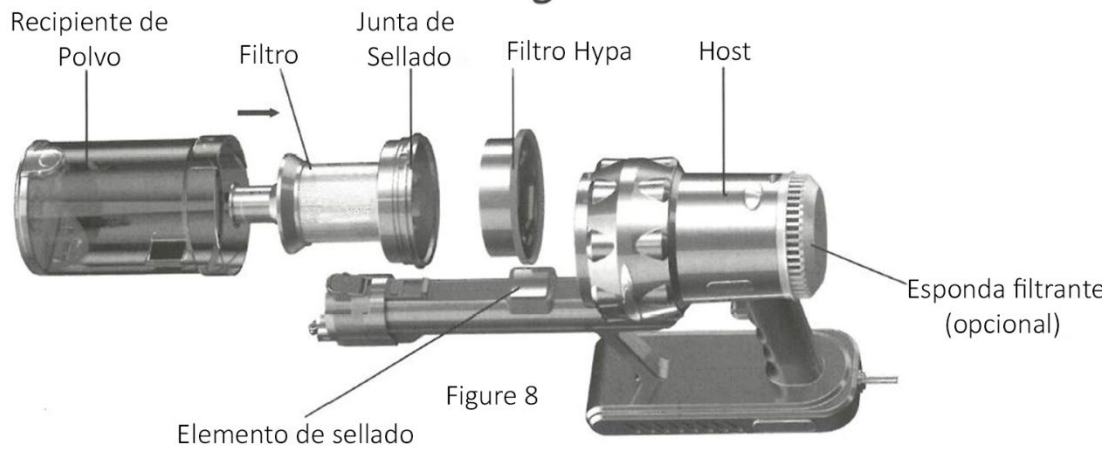


Figure 7



Método de funcionamiento:

Desmontaje: Sujete el botón de bloqueo del tubo con la mano izquierda y tire de él hacia fuera, sujete el contenedor de polvo con la mano derecha y levántelo para separar el contenedor de polvo del anfitrión.

Embalaje: Sujete el contenedor de polvo con la mano izquierda y el anfitrión con la derecha. Alinee la protuberancia del extremo superior del contenedor de polvo con la flecha del host para que coincida con ella y, a continuación, presione el cubo de polvo hacia abajo. Nota: No olvide instalar la tira de sellado, el filtro mar PA debe instalarse plano.

-Se recomienda limpiar la parte delantera y trasera del HyPa y el filtro cada vez que limpie la basura.

-Recordatorio especial: ¡sólo se puede limpiar el contenedor de polvo y las partes interiores de la copa de polvo, el resto está prohibido limpiar!

Instrucciones del Método de operación

De la Maquina

1. Encender y apagar: Pulse el botón de encendido de la máquina durante 2 segundos y suéltelo para encenderla. Pulse de nuevo el botón interruptor del host y suéltelo, la máquina se apaga.
2. Engranaje I/II/III: en el estado de conmutación anterior, pulse el botón de conmutación del engranaje I/II/III para ajustar la potencia de succión.
3. En un ambiente de baja temperatura, como por debajo de 10°C, el tiempo de carga será relativamente prolongado, lo cual es un fenómeno normal.
4. La temperatura de trabajo de esta máquina es de 5-38°C.

Precauciones

1. Lea atentamente este manual antes de utilizar el aparato y consérvelo para futuras consultas.
2. Antes de utilizar la máquina por primera vez, cargue la batería y asegúrese de que el depósito de polvo está instalado.
3. Cuando utilice la carga, asegúrese de que la fuente de alimentación cumple los requisitos.
4. Por favor, asegúrese de que el enchufe de carga y la mano del usuario están secos cuando el cargador está en uso para evitar el riesgo de descarga eléctrica.
5. No utilice esta máquina para absorber materiales inflamables y explosivos o llamas que no se hayan extinguido completamente, como cenizas, colillas de cigarrillos, cerillas, etc.
6. No utilice esta máquina para absorber agua y cualquier otro líquido, fragmentos de vidrio y metal, etc.
7. Excepto por el contenedor de polvo de esta máquina, cualquier otra parte no puede ser lavada con agua u otro o sumergida directamente en agua.
8. No desmonte, repare ni modifique las piezas internas por su cuenta.
9. Esta aspiradora es para uso doméstico exclusivamente, no la utilice en locales comerciales. Está prohibido aspirar basura de decoración.
10. Si se produce un cortocircuito en la batería o en toda la máquina, o si se daña la carga, para evitar peligros, debe encargarse de ello el fabricante o su departamento de mantenimiento o personal similar a tiempo completo.
11. Utilice piezas originales para el servicio de mantenimiento. Nuestra empresa no se hace responsable de la colocación arbitraria de piezas que no sean de fábrica.
12. En las siguientes situaciones, deje de utilizarlo inmediatamente y envíelo al distribuidor o póngase en contacto con la línea de servicio para su procesamiento:
 - Las demás piezas, excepto el contenedor de polvo, se sumergen en agua u otros líquidos.
 - El circuito está cortocircuitado, aparecen chispas o humo.
 - Daños por colisión o caída.
 - La batería está dañada.
 - El cargador está dañado.